

LCD/LEDモニター用壁掛金具 組立設置説明書

このたびは、ハイテクフォーラム壁掛金具をお買い上げいただきましてありがとうございます。本製品の性能を十分に発揮させ、効果的にご利用いただくため、ご使用前に「組立設置説明書」を必ずお読みになり、安全に正しくお使いください。お読みになったあとは、必要に応じていつでも取り出せるよう大切に保管してください。

○取付業者指定商品○

取付工事は必ず取付工事専門業者にご依頼ください。

この商品は落下事故などの危険を防ぐため、取付方法などに十分注意する必要があります。従って、本製品は十分な技術、技能を有する取付工事専門業者が施工をおこなうことを前提として販売されている「取付業者指定商品」です

◎安全、組立、設置上のご注意◎

- 危険 ● 耐荷重以上の設置はしないでください、破損、死亡事故につながります。
- 本製品を壁に取り付ける場合、組立設置に不備がありますと落下し、死亡事故の原因となります。
 - 設置場所の構造、材質、強度を十分確認し、最適な方法で確実にこなってください。
 - 壁面取付時付属のねじで強度が確保できない場合、壁の補強や適したねじなどを適宜対応してください。
 - モニター取付用付属ねじがモニターに適合しない場合、無理に取付せず、モニターに合ったねじを別途ご用意ください
- 警告 ● 本製品は垂直な壁以外の場所には設置しないでください。
- 次のような場所には設置しないでください。落下の原因となります。
 - ・ 野外や海岸、温泉や温水に近い場所。
 - ・ 動力用電源配線、空調機器、防磁型ではないスピーカーの付近。
 - ・ 振動や衝撃のある場所。
- 注意 ● 作業スペースは十分確保してください。
- 本製品取付に際し、安全な服装、確実な工具、必ず2人以上で作業してください。

○事故損傷について○

組立不良、工事不良、強度不足、誤使用、改造、また天災による事故などにつきましては、当社は一切責任を負いません。

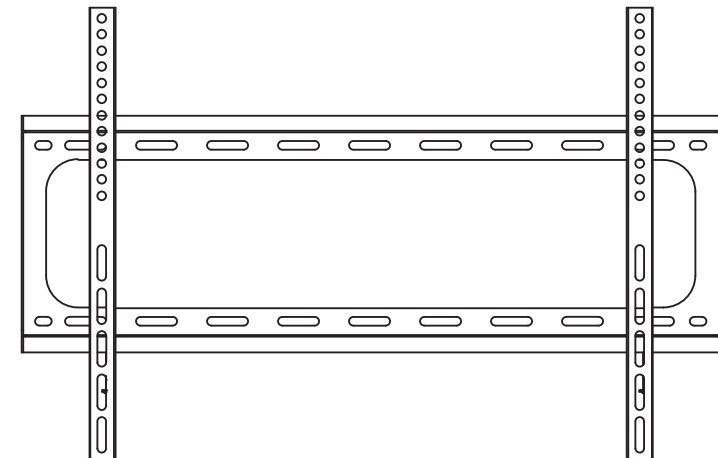
◎仕様◎

型番	HF-3775WF
品名	モニター壁掛金具
対応サイズ	37～75インチ 位迄
VESA	600×400mm(Max)
本体寸法	650×420×29mm
耐荷重	50kg
本体重量	1.6kg

ハイテクフォーラム株式会社 企画開発部

〒594-0076 大阪府和泉市肥子町2丁目5番7号 TEL0725-43-7700 FAX0725-43-7713

<http://www.hitechforum.co.jp/>



MODEL NO:HF-3775WF

モニター壁掛金具 組立設置説明書

MODEL No. HF-3775WF

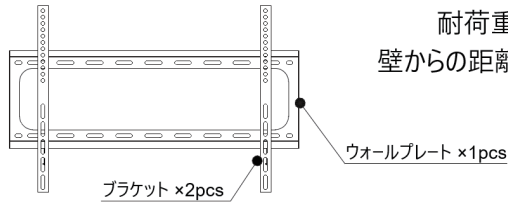
推奨モニターサイズ :37"-75"位迄

VESA:600x400mm(Max)

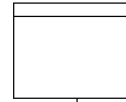
耐荷重 :50kg

壁からの距離 :29mm

パーツリスト



ねじ袋

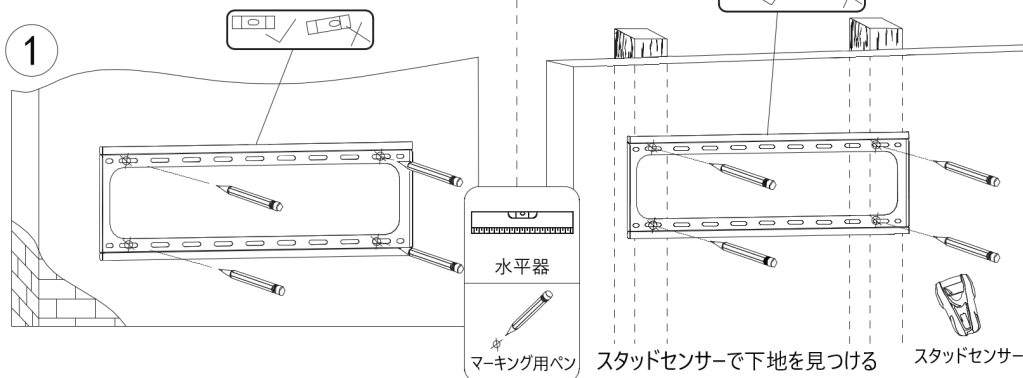


- | | | | | | |
|----------------|----------------|-----------------------|----------------|----------------|----------------|
| A x4PCS | B x4PCS | C x8PCS | D x4PCS | E x4PCS | F x4PCS |
| M8x50 | φ10xφ8xL50 | φ16xφ8.5x1.5
平ワッシャ | M8x10
スペーサー | M6x25mm | M8x25mm |

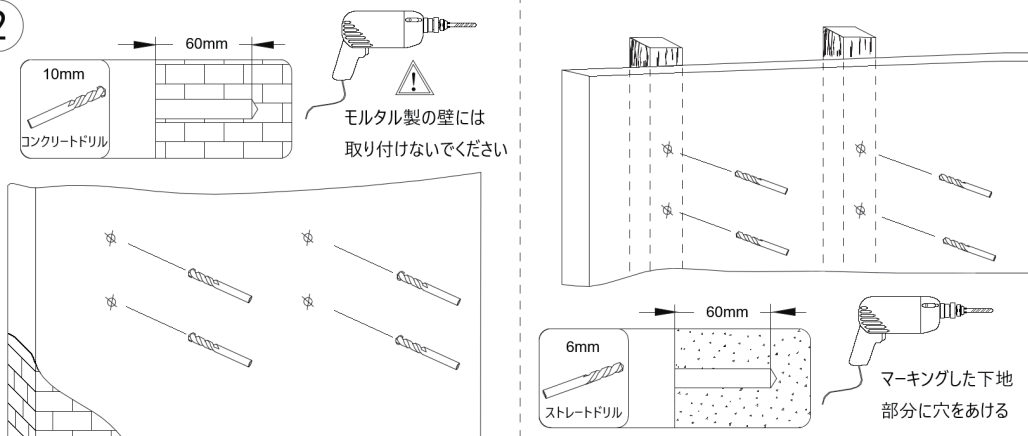
必要工具

マーキング用ペン	プラスドライバー	ソケットレンチ	スタッドセンサー	コンパス
ハンマー	電動ドリル	10mm コンクリートドリル	6mm ストレートドリル	水平器

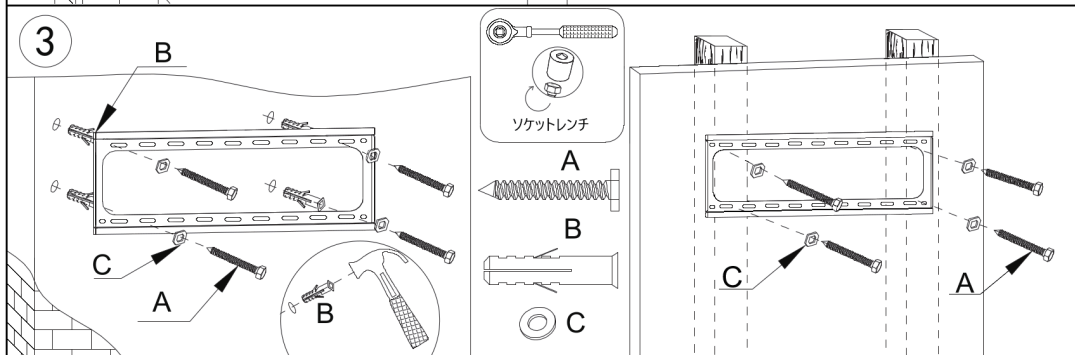
Step-1 ウォールプレートを壁に取り付ける



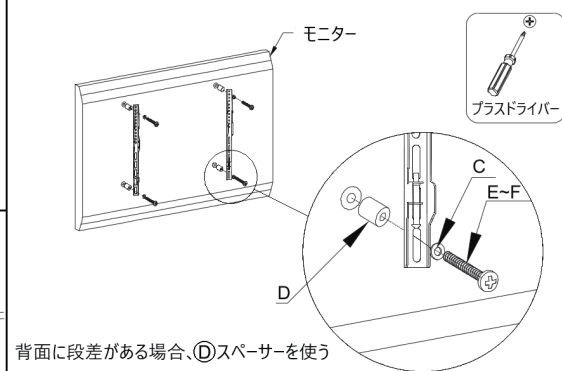
2



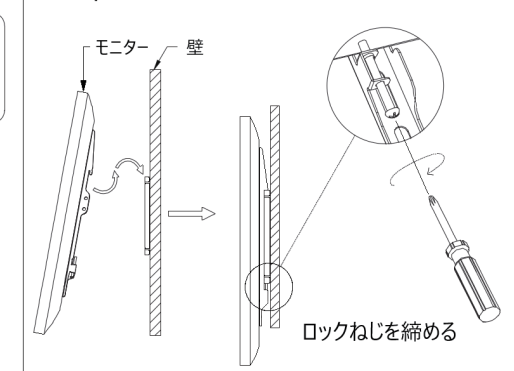
3



Step-2 モニター背面にブラケットを取り付ける



Step-3 ウォールプレートにモニターを引掛ける



OK

