

LCD/LEDモニター用壁掛金具 組立設置説明書

このたびは、ハイテクフォーラム壁掛金具をお買い上げいただきましてありがとうございます。
本製品の性能を十分に発揮させ、効果的にご利用いただくため、ご使用前に「組立設置説明書」
を必ずお読みになり、安全に正しくお使いください。お読みになったあとは、必要に応じて
いつでも取り出せるよう大切に保管してください。

○取付業者指定商品○

取付工事は必ず取付工事専門業者にご依頼ください。

この商品は落下事故などの危険を防ぐため、取付方法などに十分注意する必要があります。
従って、本製品は十分な技術、技能を有する取付工事専門業者が施工をおこなうことを前提と
して販売されている「取付業者指定商品」です

◎安全、組立、設置上のご注意◎

- 危険 ● 耐荷重以上の設置はしないでください、破損、死亡事故につながります。
● 本製品を壁に取り付ける場合、組立設置に不備がありますと落下し、死亡事故の原因と
なります。
● 設置場所の構造、材質、強度を十分確認し、最適な方法で確実にこなってください。
● 壁面取付時付属のねじで強度が確保できない場合、壁の補強や適したねじなどを
適宜対応してください。
● モニター取付用付属ねじがモニターに適合しない場合、無理に取付せず、モニターに
合ったねじを別途ご用意ください
- 警告 ● 本製品は垂直な壁以外の場所には設置しないでください。
● 次のような場所には設置しないでください。落下の原因となります。
・ 野外や海岸、温泉や温水に近い場所。
・ 動力用電源配線、空調機器、防磁型ではないスピーカーの付近。
・ 振動や衝撃のある場所。
- 注意 ● 作業スペースは十分確保してください。
● 本製品取付に際し、安全な服装、確実な工具、必ず2人以上で作業してください。

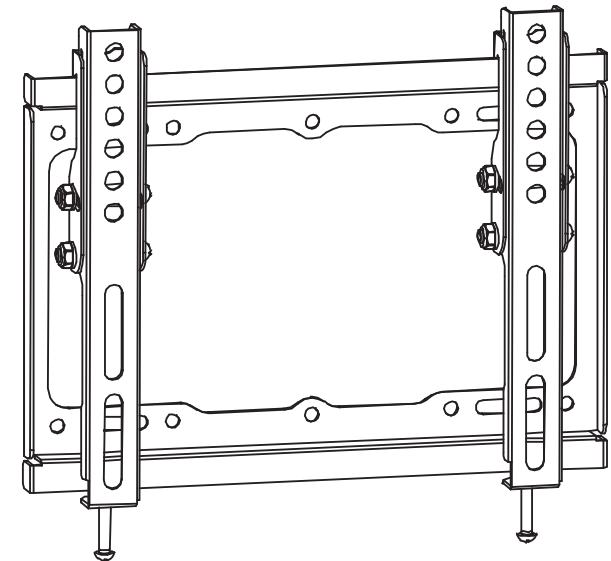
○事故損傷について○

組立不良、工事不良、強度不足、誤使用、改造、また天災による事故などにつきましては、
当社は一切責任を負いません。

◎仕様◎	型番	HF-2342WT
	品名	モニター壁掛金具
	対応サイズ	23~42インチ 位迄
	VESA	200×200mm(Max)
	本体寸法	274×223×29mm
	耐荷重	30kg
	本体重量	0.63kg

ハイテクフォーラム株式会社 企画開発部

〒594-0076 大阪府和泉市肥子町2丁目5番7号 TEL0725-43-7700 FAX0725-43-7713
<http://www.hitechforum.co.jp/>



MODEL NO:HF-2342WT

モニター壁掛金具 組立設置説明書

MODEL No. HF-2342WT

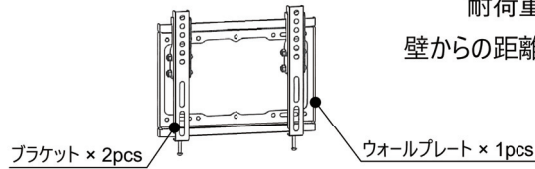
推奨モニターサイズ : 23"-42"位迄

VESA : 200×200mm(Max)

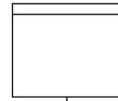
耐荷重 : 30kg

壁からの距離 : 29mm

パーツリスト



ねじ袋

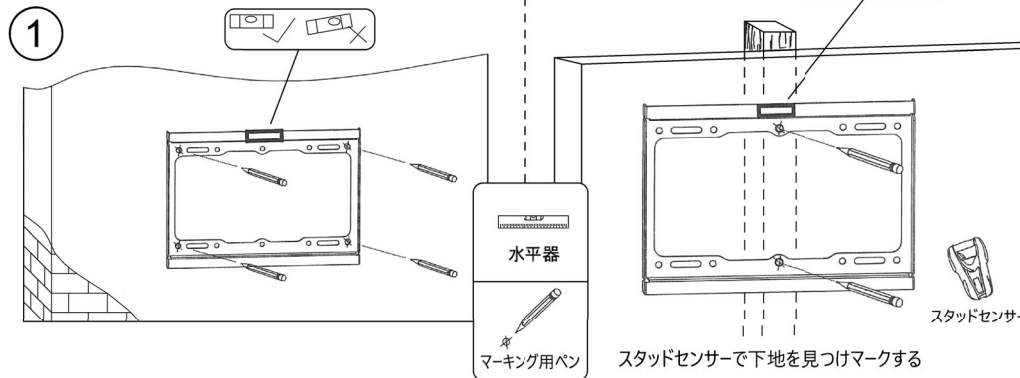


- | | | | | |
|-------------------------|--|------------------------------------|--------------------|--------------------|
| ① ×4PCS
6×50mm タッピング | ② ×4PCS + ×1PCS
φ8×φ6×40Lmm アンカープラグ | ③ ×8PCS
φ12×6.5×t1.2mm
平ワッシャ | ④ ×4PCS
M8×15mm | ⑤ ×4PCS
M6×15mm |
| ⑥ ×4PCS
M4×15mm | ⑦ ×4PCS
φ12×4.5×t1.2mm
平ワッシャ | ⑧ ×4PCS
φ16×8.5×t1.5mm
平ワッシャ | | |

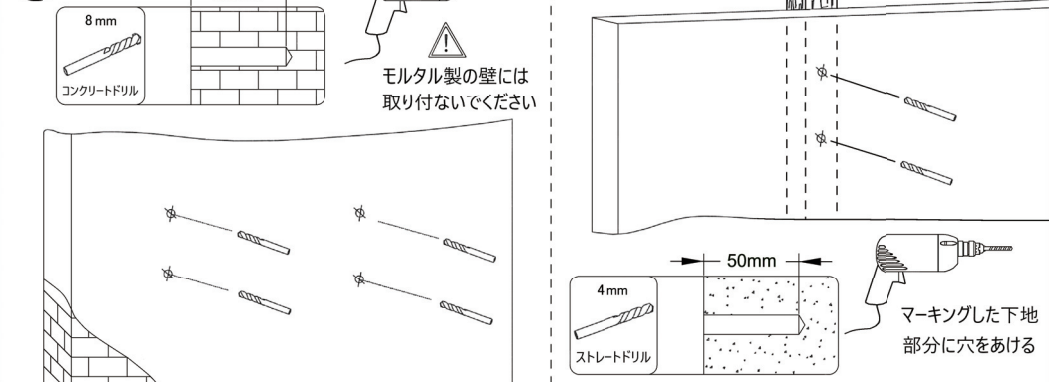
必要工具

マーキング用ペン	プラスドライバー	ソケットレンチ	スタッドセンサー	コンベックス
ハンマー	電動ドリル	8mm コンクリートドリル	4mm ストレートドリル	水平器

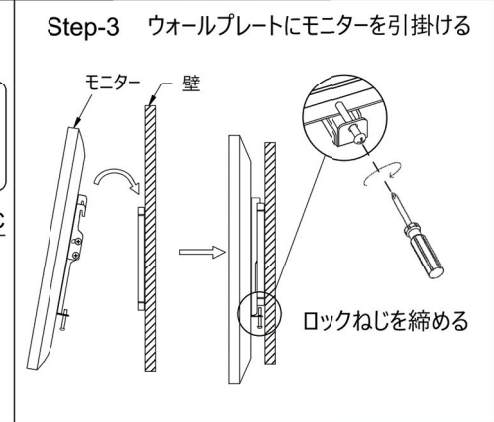
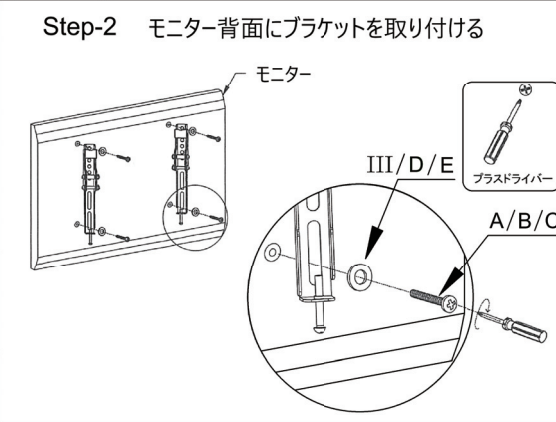
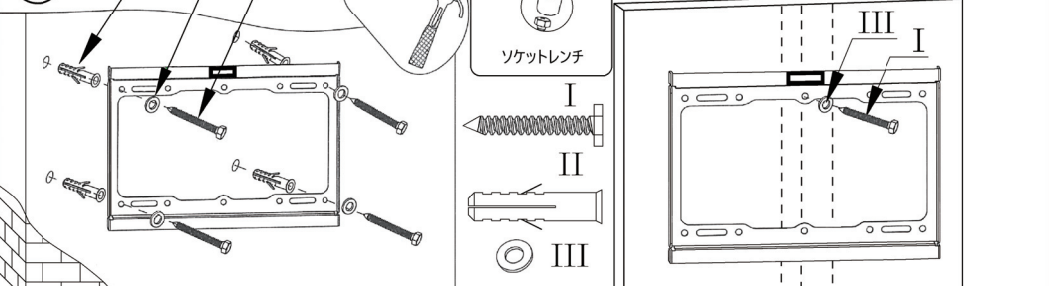
Step-1 ウォールプレートを壁に取り付ける



②



③



OK

