

薄型コーナーラック 型番：KHP-36



このたびは、ハイテックフォーラム 薄型コーナーラックをお買い求めいただきまして、まことにありがとうございます。

本製品の性能を十分に発揮させ、効果的にご利用いただくため、ご使用前に「組立設置説明書」を必ずお読みになり、安全に正しくお使いください。お読みになったあとは、必要に応じていつでも取り出せるよう大切に保管してください。

事故損傷について

組立不良、取付工事不良、取付強度不足、誤使用改造および、天災などによる事故などにつきましては、当社は一切責任を負いません。

○安全上のご注意

この組立設置説明書には、色々な絵表示をしています。これは、製品を正しく組立・設置いただき、人の危害や財産への損害を未然に防止するための表示です。表示と意味は次のようになっています。内容をよく理解してから本文をお読みください。

	警告	この表示を無視して誤った取り扱いをすると、人が死亡または重傷を負うことが想定される内容を示しています。
	注意	この表示を無視して誤った取り扱いをすると、人が傷害を負うことが想定される内容および、物的損害のみの発生が想定される内容を示しています。

絵表示の例



記号は注意（危険、警告を含む）を促す内容であることを告げるものです。



記号は禁止の行為であることを告げるものです。



記号は行為を強制したり、指示する内容を告げるものです。

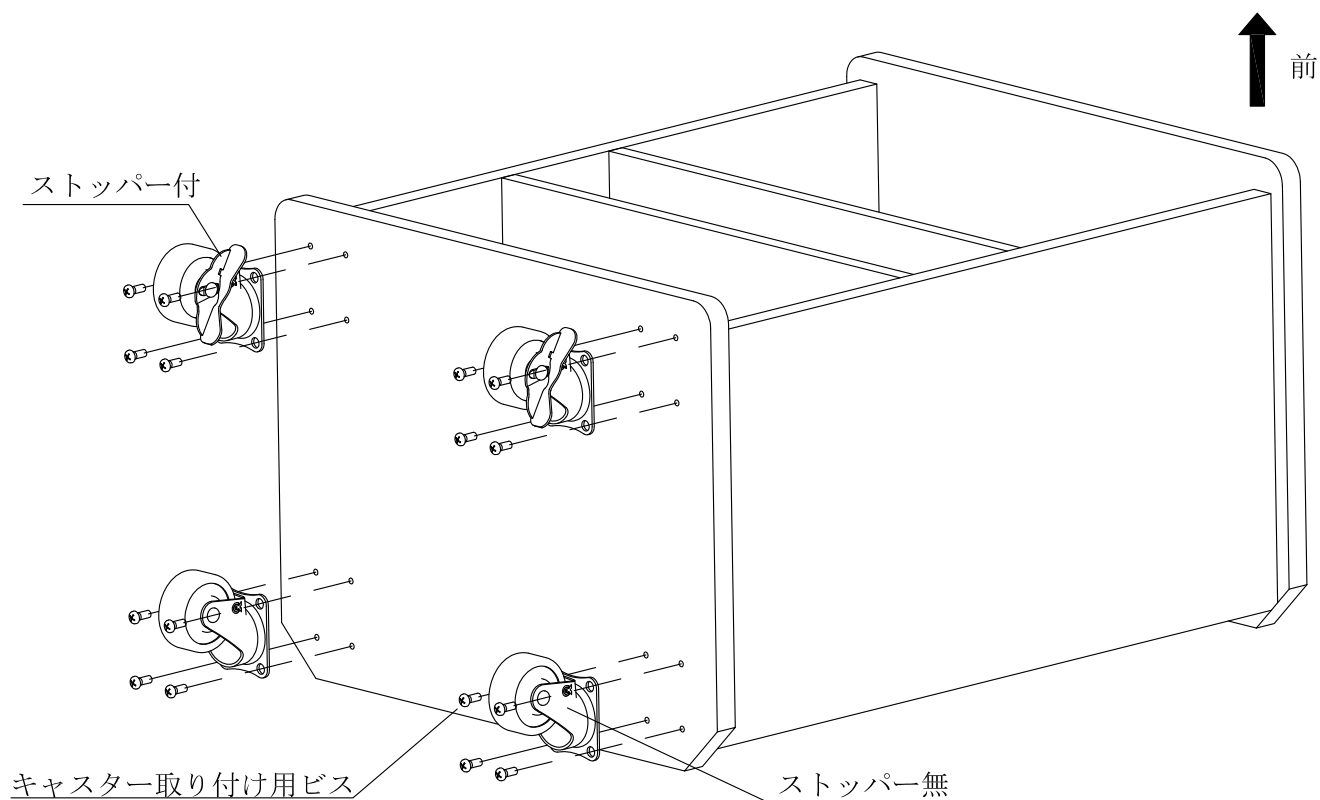
組立・設置上のご注意

必ずお守りください

警告 	 禁止	<ul style="list-style-type: none"> ●不安定な場所に置かないでください ぐらついた台の上や傾いた所など不安定な場所に置かないでください。ラックに搭載した機器などが落ちたり、倒れたりして、けがや破損の原因となります。 ●下記のような場所には置かないでください。 ・調理台や加湿器のそばなど、油煙や湯気があたる場所。 ・湿気やホコリの多い場所。 ・直射日光の当たる場所。 ・振動や衝撃のある場所。 ・屋外や乗り物。
	注意 	 電源プラグをコンセントから抜く
 禁止		<ul style="list-style-type: none"> ●重い物をのせないでください 各棚板からはみ出す機器を設置しないでください。バランスがくずれて倒れたり、落下して、けがや破損の原因となることがあります。 ●ラックにもたれ掛からないでください ラックにもたれるとバランスがくずれて倒れたり、モニターなどが破損して、けがや故障の原因となることがあります。

φ65キャスターの取り付けについて

・付属のφ65キャスターの取り付け。下図を参照し、確実な取り付けを行ってください。



・ラック本体をあと向けにし、付属のキャスター取り付け用ビスでしっかりと固定します。

注意



- ・キャスターには車軸部分にツバの付いたストッパー（車輪ロック機能）付きと、ツバの付いていないストッパー無しがありますので、ラック前側にストッパー付きを取り付けてください。
- ・キャスターの取り付けは、棚板を取り付ける前に行ってください。
- ・ラック本体や床などに傷および破損が生じないように、保護シートなどを敷いてから作業してください。

パ ー ツ リ ス ト		数 量
①	ラック本体	1
②	可動棚板 W450×D300mm t15	2
③	棚受け挿し込みピン φ5 L25（スチール製）	8
④	φ65キャスターセット（ストッパー付き×2個 ストッパー無し×2個）	1
⑤	キャスター取付用ビス（P2-M6×20ナベ）※キャスターセット箱に同梱	16

◎外形寸法：幅520×高さ745×奥行400mm

■安全上のご注意は、製造物責任法に基づく記載です。

* 上記の仕様および外観は、予告なく変更する場合があります。
商品およびご使用についてのお問い合わせは、弊社窓口までご相談ください。

ハイテックフォーラム株式会社 営業企画部

〒594-0076 大阪府和泉市肥子町2丁目5番7号
TEL/072-43-7700 FAX/072-43-7713
ウェブサイト <http://www.hitechforum.co.jp/>