

商品名

プラズマディスプレイ用アタッチメント金具

型番

PDA-8

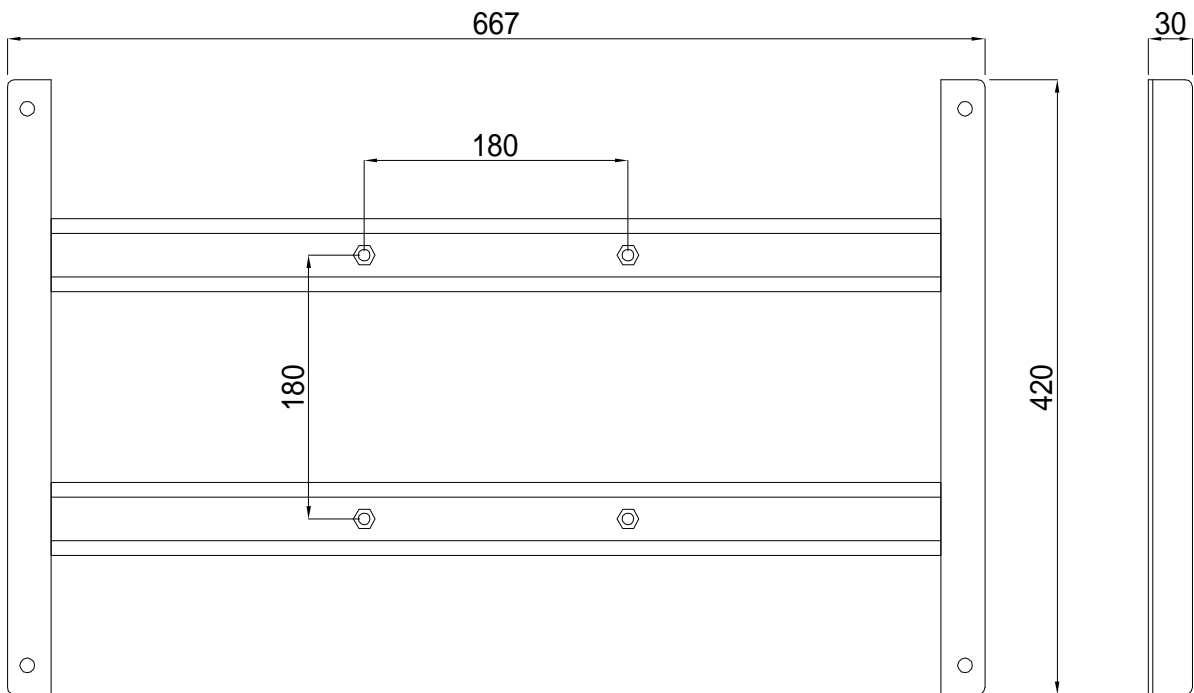
【仕様】

- ・重量 3.0kg
- ・本体 SPCC t=3 / t=1.6
- ・メラミン焼付塗装（シルバー）

【付属品】

- ・専用取付ボルト 4本
- ・専用モニター取付ボルト 4本
- ・専用スペーサー 4個

【対応機種】パイデザイン d:5032GJ d:4232GJ d:P4232GJ d:P4222GJV4



単位：mm