

商品名	液晶ディスプレイ用アタッチメント金具	型番	LCA-5(KHP-330専用)
-----	--------------------	----	------------------

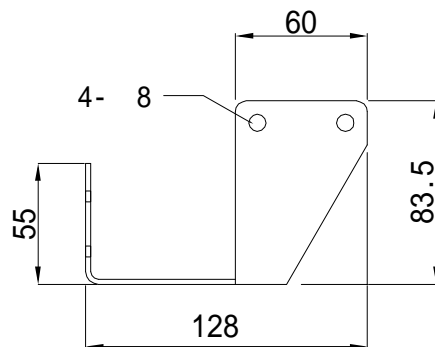
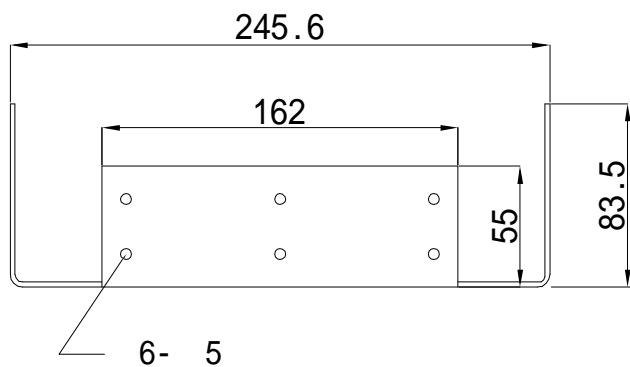
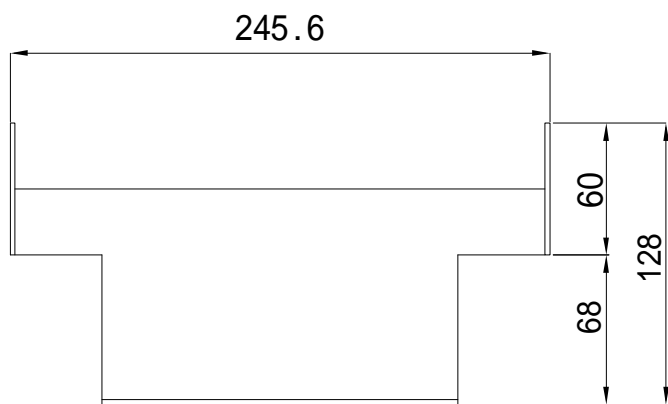
【仕様】

- ・重量 0.8kg
- ・本体 SPCC t=2.3
- ・メラミン焼付塗装(グレー)

【付属品】

- ・専用取付ボルト 4本
- ・専用モニター取付ボルト 4本

【対応機種】シャープ(株) 30インチ液晶テレビ専用



単位 : mm