

商品名	液晶ディスプレイ用アタッチメント金具	型番	LCA-23
-----	--------------------	----	--------

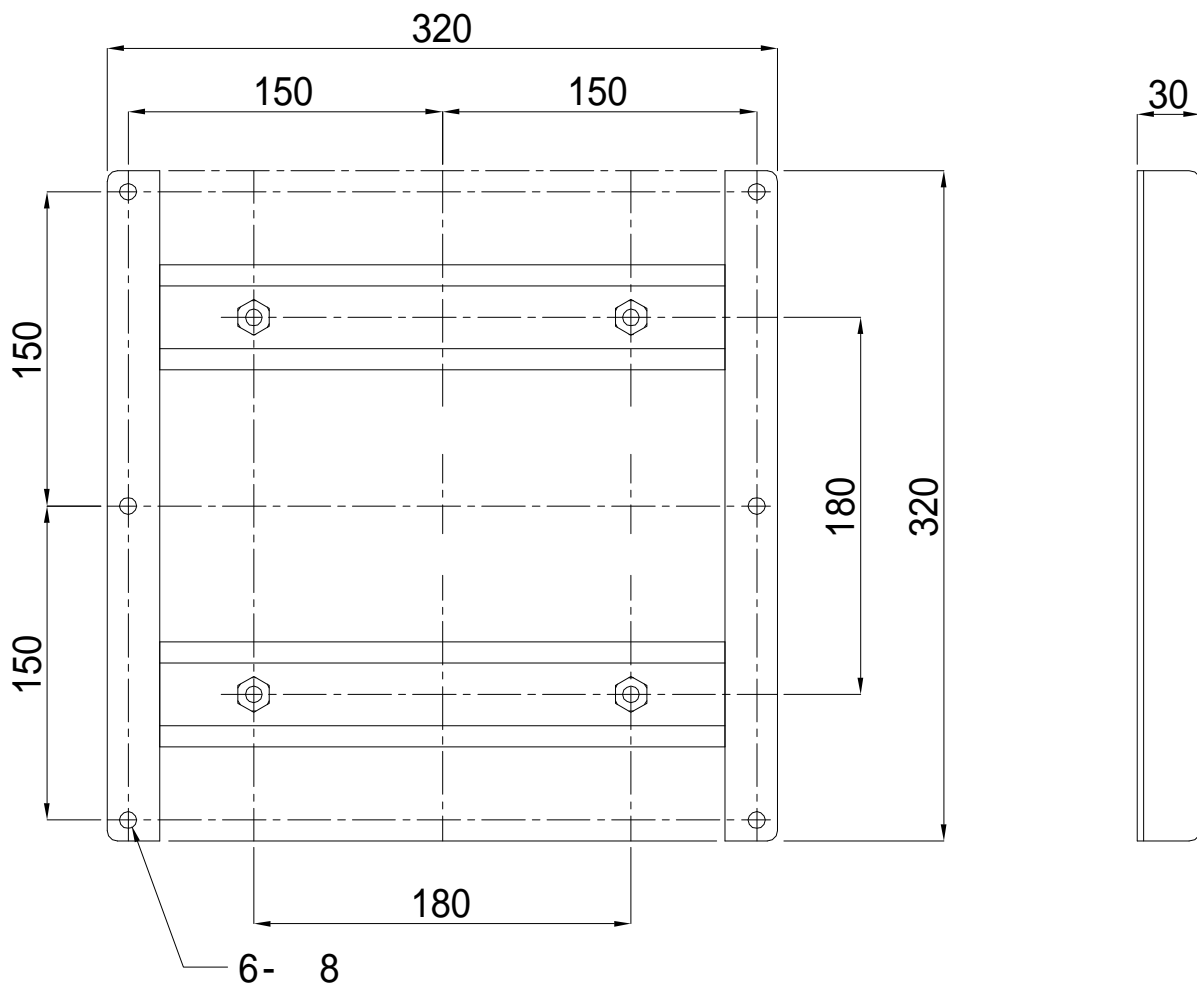
【仕様】

- ・重量 1.65 kg
- ・本体 SPCC t=3.2・t=1.6
- ・焼付塗装（シルバー）

【付属品】

- ・専用取付ボルト 4本
- ・専用モニター取付ボルト 6本×2種類

【対応機種】 W300mm×H300mm、M6ビス6点又は、M6ビス4点を装備しているディスプレイモニター



単位：mm