

商品名

液晶ディスプレイ用アタッチメント金具

型番

LCA-11

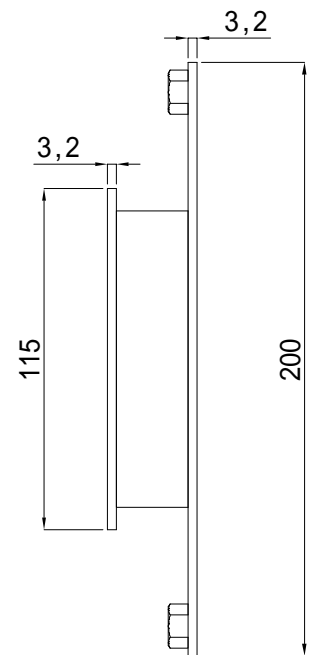
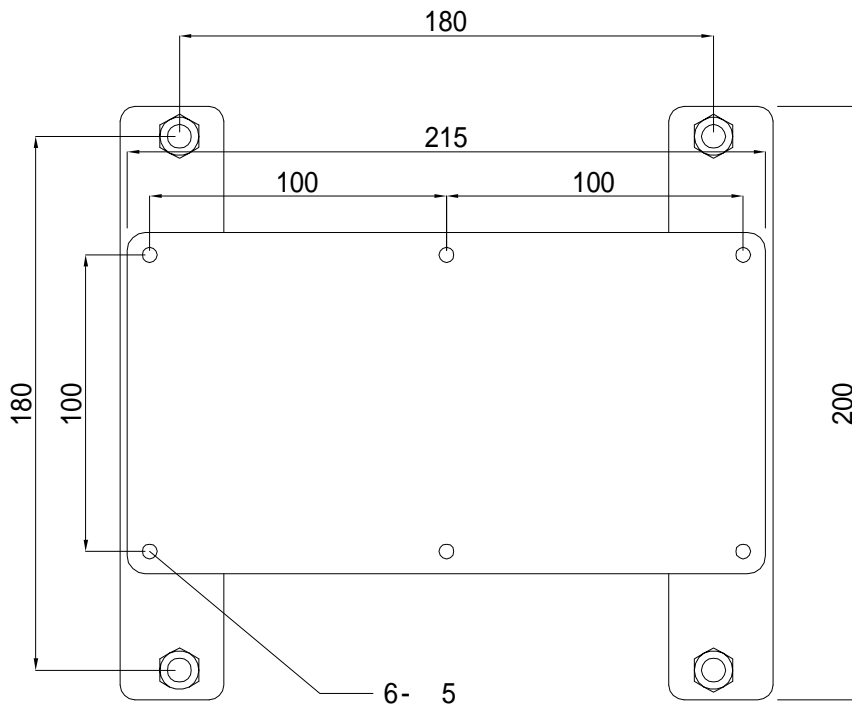
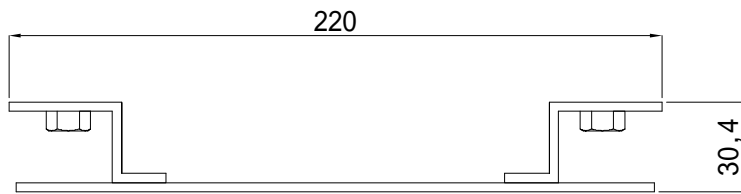
【仕様】

- ・重量 1.4 k g
- ・本体 SPCC t=3.2
- ・焼付塗装（シルバー）

【付属品】

- ・専用取付ボルト 4本
- ・専用モニター取付ボルト 6本×3種類

【対応機種】 VESA規格 200mm×100mm M4ネジを6点を装備し、23 k g以下のディスプレイモニター



単位：mm