

システムラック 型番：KHP-40

このたびは ハイテクフォーラム システムラック をお買い求めいただきまして、まことにありがとうございます。

本製品を効果的にご利用いただくため、ご使用前に必ず「組立設置説明書」をお読みにになり、安全に正しくお使いください。お読みになったあとは、必要に応じていつでも取り出せるよう大切に保管してください。

事故損傷について

組立不良、取付工事不良、取付強度不足、誤使用、改造、または天災などによる事故につきましては、当社は一切責任を負いません。

○安全上のご注意

この組立設置説明書には色々な絵表示をしています。これは、製品を正しく組立・設置していただき、人への危害や財産への損害を未然に防止するための表示です。表示と意味は次のようになっています。内容をよく理解してから本文をお読みください。

	警告	この表示を無視して誤った取り扱いをすると、人が死亡または重傷を負うことが想定される内容を示しています。
	注意	この表示を無視して誤った取り扱いをすると、人が傷害を負うことが想定される内容および物的損害の発生が想定される内容を示しています。

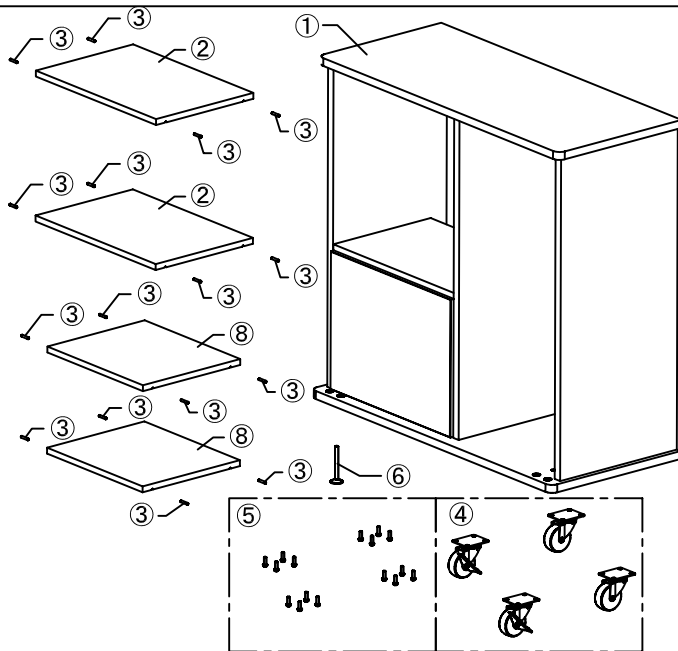
絵表示の例

- 記号は注意（危険、警告を含む）を促す内容であることを告げるものです。
- 記号は禁止の行為であることを告げるものです。
- 記号は行為を強制したり、指示する内容を告げるものです。

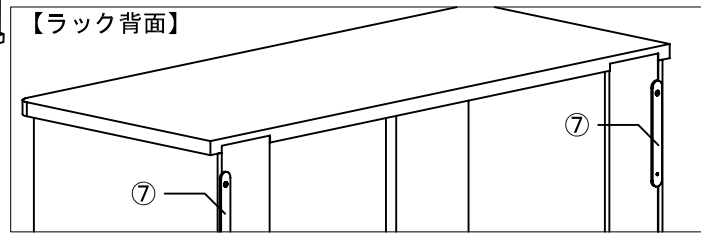
組立・設置上のご注意

必ずお守りください

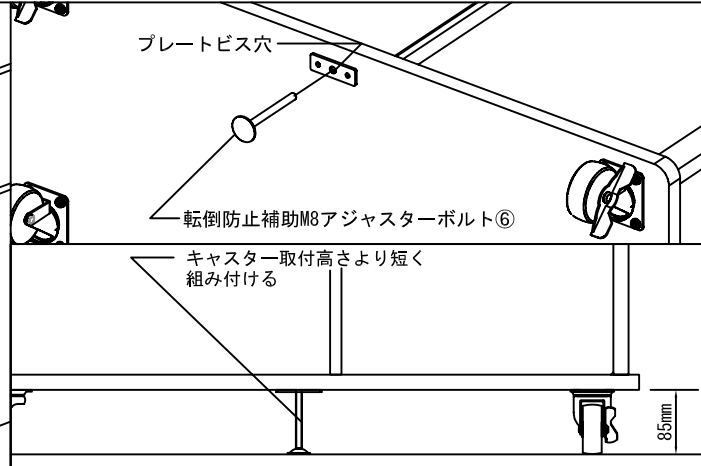
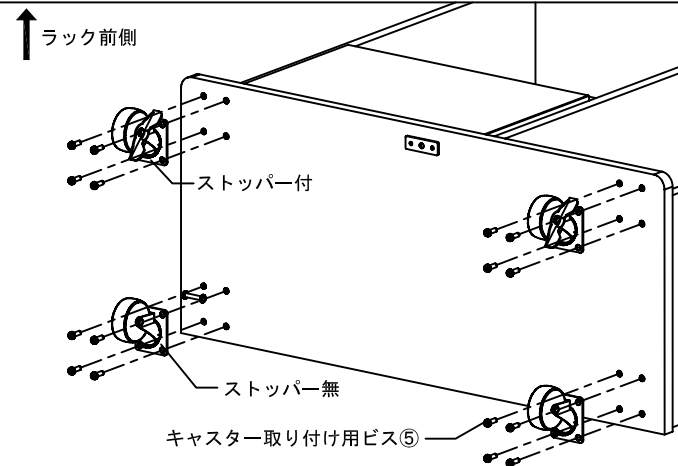
警告 	 禁止	<ul style="list-style-type: none"> ●不安定な場所に置かないでください ・ぐらついた台の上や傾いた所など不安定な場所に置かないでください。ラックに搭載した機器などが落ちたり、倒れたりして、けがや破損の原因となります。 ●下記のような場所には置かないでください。 ・調理台や加湿器のそばなど、油煙や湯気があたる場所。 ・湿気やホコリの多い場所。 ・直射日光の当たる場所。 ・振動や衝撃のある場所。 ・屋外や乗り物。
注意 	 電源プラグをコンセントから抜く	<ul style="list-style-type: none"> ●移動する場合は、下記の内容を必ず守ってください ・システム起動中には、移動を行わないでください。 ・まず電源スイッチを切り、電源プラグをコンセントから抜き、アンテナ線接続機器間のコードなど、外部の接続コードを外してから行ってください。コードが傷つき、火災、感電の原因となることがあります。 ・ラックの上に機器を載せたまま移動しないでください。倒れたり落下して、けがや破損の原因となることがあります。
	 禁止	<ul style="list-style-type: none"> ●ラックからはみ出す機器を搭載しないでください ・天板および各棚板からはみ出す機器を設置しないでください。バランスがくずれて倒れたり、落下するなどして、けがや破損の原因となることがあります。 ●ラックにもたれ掛からないでください ・ラックにもたれ掛かるとバランスがくずれて倒れたり、モニターなどが破損して、けがや故障の原因となることがあります。
		<ul style="list-style-type: none"> ●足もとのキャスター（車輪）にご注意ください <p>設置時に車輪が底板からはみ出す場合がありますので、車輪を奥に回転させ、底板からはみ出さないように設置してください。車輪がはみ出した状態でご使用になると、足を引っ掛けるなどしてけがや破損の原因となることがあります。</p>



パーツリスト		
①	ラック本体 (固定棚板、サランネット等含む)	1
②	可動棚板 (大) W449×D300mm t15 (左側収納部用)	2
③	棚受け挿し込みピン φ5 L25 (スチール製)	16
④	φ65キャスターセット (ストッパー付×2個、ストッパー無×2個)	1
⑤	キャスター取付用ビス (P2-M6×20ナベ) ※キャスターセット箱に同梱	16
⑥	転倒防止補助M8アジャスターボルト (H90mm、受座φ30)	1
⑦	転倒防止補助ベルト ※ラック背面の上部両側組み付け済み	2
⑧	可動棚板 (小) W358×D300mm t15 (右側収納部用)	2



【組立設置手順】

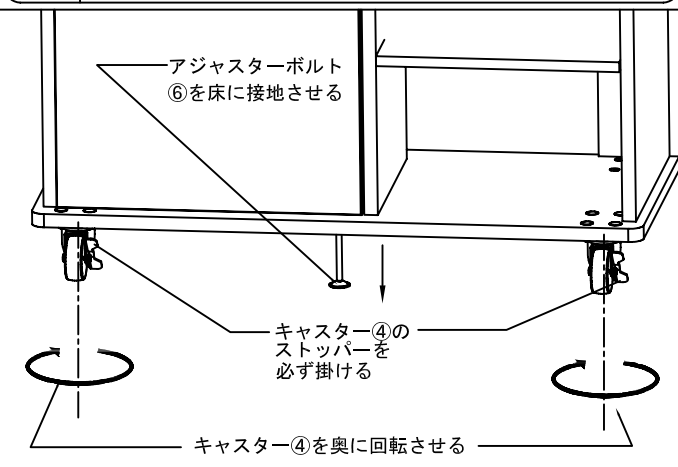


手順(1). ラック本体①をおお向けに倒し、付属のφ65キャスター④をキャスター取り付け用ビス⑤でしっかりと固定します。

手順(2). 次に付属の転倒防止補助M8アジャスターボルト⑥を底板前側に固定されているプレートのビス穴へ組み付けてください。

注意 キャスターには車軸部分にツバの付いたストッパー (車輪ロック機能) 付きと、ツバの付いていないストッパー無しがありますので、ラック前側にストッパー付きを取り付けてください。

注意 キャスター④の取付高さは85mmでアジャスターボルト⑥の全長は90mmのため、この時点でのアジャスターボルト⑥組み付けは、キャスター④の取付高さよりも短くなるように組み付けしてください。



手順(3). キャスター④とアジャスターボルト⑥を付け終わりましたら、ラック①を起こして設置する場所まで移動し、キャスター④のストッパーを掛けたのち、アジャスターボルト⑥を床に当たるまで伸ばしてください。

警告
必ずキャスター④のストッパーを掛けてから以下の作業をおこなってください。ストッパーの掛かっていない状態で作業をおこなうと、ラック①が動いてけがや破損の原因となります。また、アジャスターボルト⑥は床に接地させてお使いください。床から浮いた状態では、転倒防止補助の効果がございませんのでご注意ください。(接地面の傷が気になる場合は、床との接触部にパッキンなどを敷いてください)

注意 設置時に車輪が底板からはみ出す場合がありますので、車輪を奥に回転させ、底板からはみ出さないように設置してください。車輪がはみ出した状態でご使用になると、足を引っ掛けるなどしてけがや破損の原因となります。

手順(4). ご使用になる機種の高さ寸法に適した棚位置を決め、付属の棚受け挿し込みピン③（棚1枚に4本使用）をラック側板内面と仕切板に開いているピン穴に挿し込み、その上に可動棚板（大）②および可動棚板（小）⑧を組み付け、機器類を収納してください。

【機種別棚位置参考例】（棚設置穴＝左側収納部の棚受け挿し込みピン③を挿し込む穴位置）

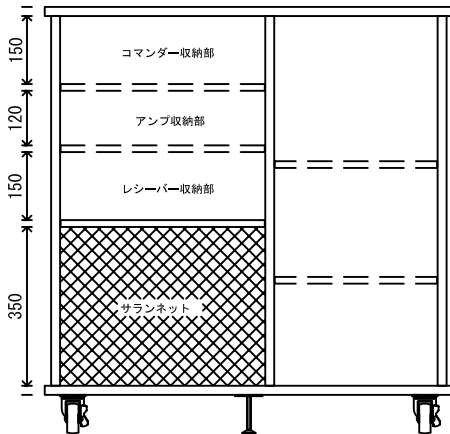
本製品には左側収納部用の可動棚板（大）②と、右側収納部用の可動棚板（小）⑧がそれぞれ2枚付属されておりますのでご使用になる機器の寸法に合わせて棚位置を調整してください。（可動棚板の設定位置は、左側が7段階、右側は6段階の調整が可能です）

対応機種：DAM-G70（サイバーダム G70）
XJ-J1（ジュエル）
JS-W1（ハイパージョイ ウェーブ）

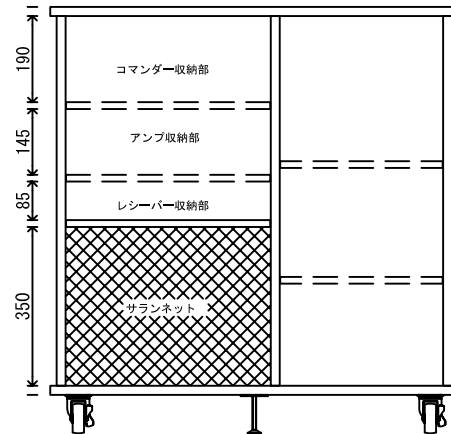
対応機種：JS-70/70Ⅱ（ハイパージョイ V2）
UGA-N10（ウガ ネクスト）

対応機種：DAM-XG1000（プレミアムダム）

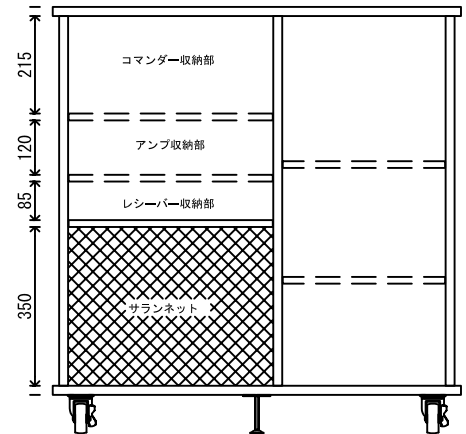
上棚設置穴：上から1つ目
下棚設置穴：下から3つ目



上棚設置穴：上から2つ目
下棚設置穴：下から2つ目



上棚設置穴：上から3つ目
下棚設置穴：下から2つ目

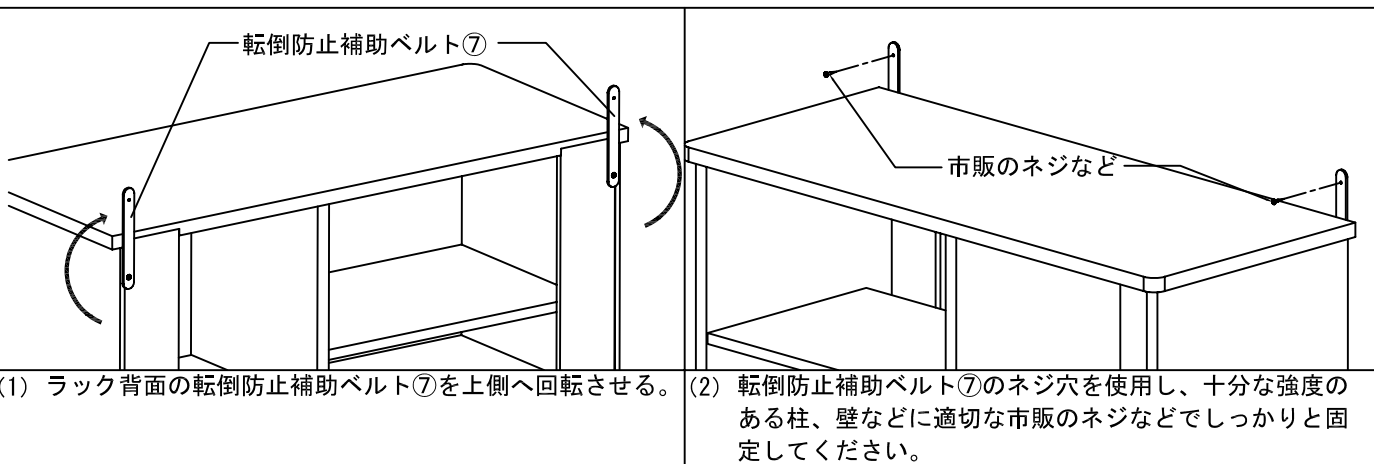


警告	棚受け挿し込みピン③が可動棚板（大）②および可動棚板（小）⑧裏側の溝に収まっているか確認したのち、機器を収納してください。正しく溝に収まっていない状態で機器を収納すると、棚板が前後にずれて機器が落下するなどの恐れがありますので、必ずご確認ください。
注意	上記の棚位置および収納例はあくまで参考のため、ご使用になるアンプやレーザーにあわせて調整してください。

転倒防止補助ベルトの固定について

当ラックには、地震などの揺れによるラックの転倒リスクを軽減する目的で、転倒防止補助用のベルトをラック背面上部に装備しています。

以下の固定方法を参考に付属のアジャスターボルトと併用し、正しく安全に設置してください。

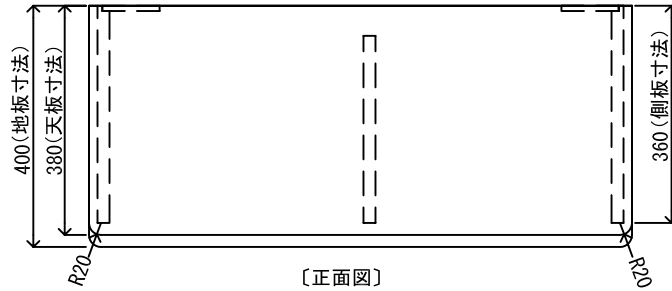


警告	転倒防止補助用のアジャスターボルトならびにベルトは、地震の揺れなどによるラックの転倒リスクを最小限に抑えるためのものですが、転倒防止効果を保証するものではありませんので、地震などの揺れや衝撃による転倒、破損、事故などにつきましては、当社は一切責任を負いません。
注意	柱、壁などへの取り付けネジは付属しておりません。取り付け部の材質に合った市販品のネジをご使用ください。

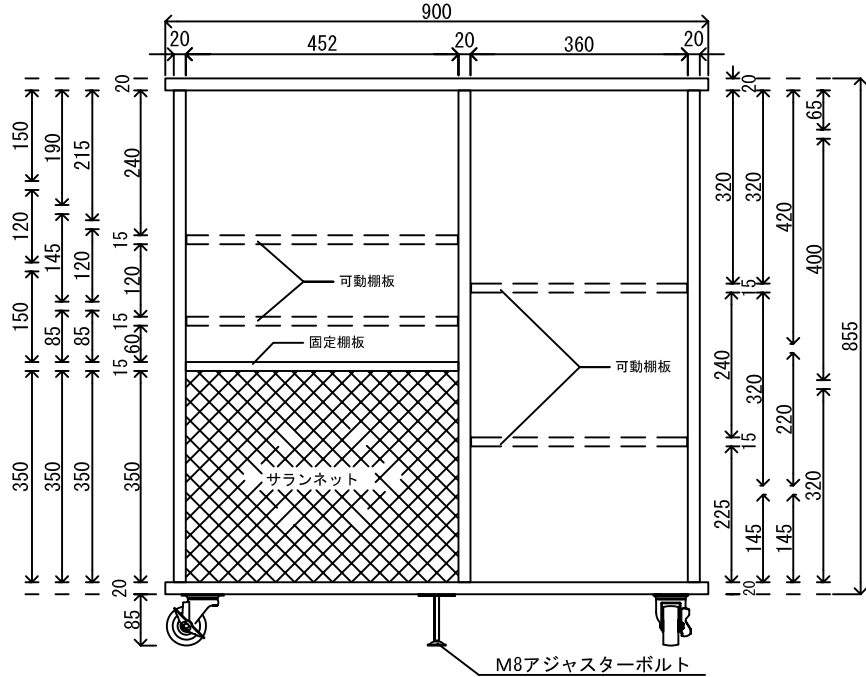
《KHP-40 寸法図》

【単位：mm】

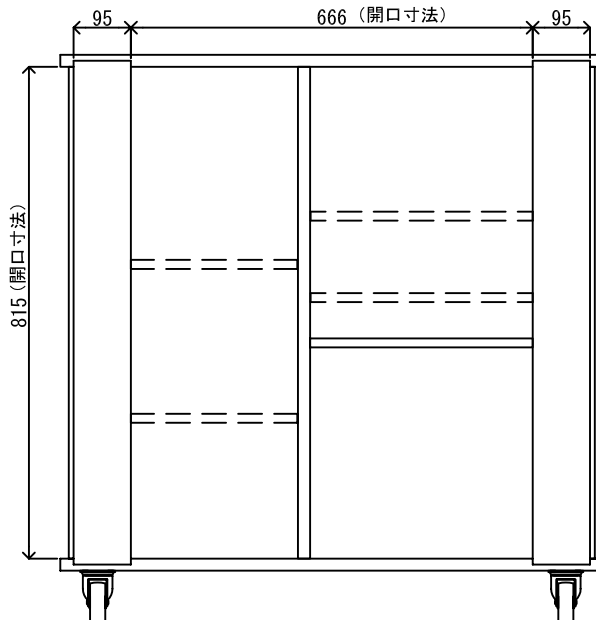
〔平面図〕



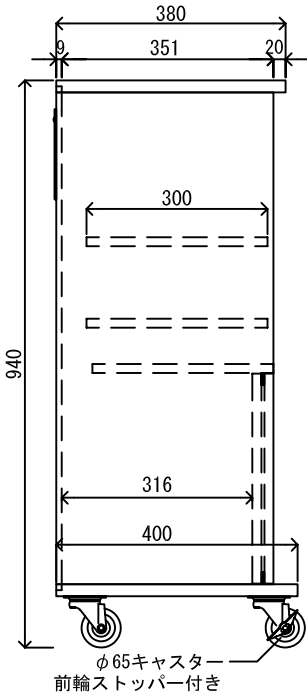
〔正面図〕



〔背面図〕



〔側面図 (左側収納部)〕



■安全上のご注意は、製造物責任法に基づく記載です。
 * 上記の仕様および外観は予告なく変更する場合があります。
 商品およびご利用についてのお問い合わせは、弊社窓口までご相談ください。

ハイテックフォーラム株式会社 営業企画部

〒594-0076 大阪府和泉市肥子町2丁目5番7号
 TEL/0725-43-7700 FAX/0725-43-7713
 ホームページアドレス <http://www.hitechforum.co.jp/>